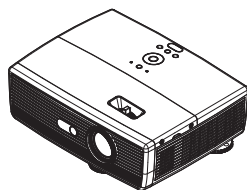


RICOH



PJ X5260

用户手册



为安全正确地使用，请务必在使用投影机前阅读“使用注意事项”。

目录.....	1	默认设置2.....	38
使用注意事项.....	2	默认设置2 3D投影.....	41
预防措施.....	2	默认设置2 网络设置.....	42
本机器的安全标签.....	6	显示状态.....	43
管制和安全注意事项.....	7	通过网络进行控制.....	44
其它信息.....	12	故障排除.....	46
简介.....	13	更换灯泡.....	51
产品特性.....	13	清洁防尘网.....	52
包装概览.....	14	附录.....	53
产品概览.....	15	兼容信号列表.....	53
连接端口.....	16	接口配置.....	55
控制面板.....	17	接口: 计算机输入1/2	
遥控器.....	18	(Mini D-sub 15针).....	55
安装遥控器电池.....	20	接口: PC控制 (D-sub 9针).....	55
遥控器工作范围.....	20	规格.....	56
基本操作.....	21	商标.....	57
连接投影机.....	21		
连接计算机/笔记本电脑.....	21		
连接到AV设备.....	22		
打开/关闭投影机电源.....	23		
打开投影机电源.....	23		
关闭投影机电源.....	24		
警告指示灯.....	25		
调整投影图像.....	26		
调整投影机图像的位置.....	26		
调整投影机的变焦和焦距.....	27		
调整投影图像尺寸.....	27		
用户设置.....	29		
屏幕显示 (OSD).....	29		
操作方法.....	29		
图像调整.....	30		
图像调整 位置.....	32		
显示设置.....	33		
默认设置1.....	36		

使用注意事项

预防措施



请遵循本用户指南中的所有警告、预防措施以及建议的维护说明，以最大程度地延长本机的使用寿命。

- 警告- 此设备必须接地。
- 警告- 灯泡点亮时切勿直视投影机镜头。亮光可能会伤害您的眼睛。
- 警告- 为降低火灾或电击危险，切勿使本投影机遭受雨淋或受潮。
- 警告- 请勿打开或者拆卸本投影机，以免发生触电。
- 警告- 更换灯泡时，请等待本机冷却后，严格按照更换说明进行操作。
- 警告- 灯泡达到使用寿命时，将无法点亮，并且可能发出喀啦响声。在此情况下，必须更换灯泡模块，否则投影机无法点亮。更换灯泡时，请按照“更换灯泡”中的步骤进行操作。
- 警告- 切勿卸下机壳盖，否则可能接触到危险电压。委托专业服务人员进行维修。
- 警告- 本产品只应使用铭牌和电源线上指明的电压范围内的电源。如果您对家中使用的电源类型不了解，请咨询您的销售代表或当地电力公司。
- 警告- 除非极性插头的插片能够完全插入且第三根导线接地，否则请勿将极性插头插入接线板、外接插座或其他电源插座，以避免插片暴露在外面。若不遵循此项要求，可能导致火灾或触电。

使用注意事项

- 小心- 在雷暴天气条件下，切勿通过交流电源使用本机。如果您看到闪电或听到雷声，切勿触摸本机、线缆和/或外设。雷暴造成的电涌可能导致电击或本机损坏。
- 小心- 切勿将任何异物通过开口塞入本产品，否则它们可能接触到危险电压点或短路元件，从而导致火灾或电击。切勿使任何液体喷溅到本产品上。
- 小心- 请勿将投影机放置或存放在儿童够得到的地方。万一掉落或翻倒，可能造成严重伤害。
- 小心- 请勿在本产品上堆放其他装置，也不要将本产品放置在其他装置上。在正常使用期间，本产品顶面和底面温度会升高，因而可能损坏其他装置。
- 小心- 请勿使用非产品制造商推荐的连接件。使用非兼容连接件可能造成危险或产品损坏。
- 小心- 请勿将本产品放置在不平稳的推车、台座、三脚架、支架或桌子上。产品万一掉落，可能对儿童或成人造成严重伤害，并导致产品严重损坏。
- 小心- 如果遇到下列任何情形，应从墙壁电源插座上拔掉本产品的电源线，并交由有资质的维修人员进行检修：
 - a) 电源线或插头损坏。
 - b) 液体溅入或物品掉入产品内。
 - c) 产品被雨淋或溅水。
 - d) 按照使用说明操作产品，但产品运行不正常。只可调整使用说明中介绍的那些控制。
 - e) 产品掉落或损坏。（如果机壳破裂，请谨慎处置以避免伤害。）

使用注意事项

- 小心- 本产品内含玻璃组件，包括镜头和灯泡。如果这些组件破裂，请谨慎处置以避免伤害，并与您的销售代表联系维修事宜。避免接触玻璃碎片，以免造成伤害。万一灯泡破裂，应彻底清洁投影机周围区域，丢弃该区域内可能被污染的任何食品。
- 小心- 投影机正在工作时，切勿在镜头前面放置任何物品。放置在镜头前面的物品可能过热、被烧烤或导致火灾。
- 小心- 当投影机处于开机状态时，不要使用镜头盖。
- 小心- 未经授权的更换可能造成火灾、电击或其他危险。（用户只可更换灯泡。）
- 小心- 本产品维修或修理完毕后，请求维修工程师执行安全检查，以确认产品能否正常运行。
- 小心- 请勿将热敏纸文档或容易变形的物品长时间放置在本机上面或排气口附近。
- 小心- 本机排出的热量可能消除热敏纸上的信息或者导致变形或卷曲。
- 小心- 本投影机将自行检测其灯泡使用寿命。投影机显示警告消息时一定要更换灯泡。
- 小心- 请勿在密闭的安装位置使用本产品。请勿将本产品放置在箱体或任何密闭的安装位置。否则，它可能过热并造成火灾危险。

使用注意事项

务必:

- 打开本产品的包装后，仔细阅读手册，并遵循所有使用说明及其他说明。
- 在清洁之前关闭产品电源。
- 使用蘸有中性清洁剂的软布擦拭产品外壳。
- 如果本产品长期不用，应从交流插座中拔下电源插头。

切勿:

- 阻塞本机上用于通风的狭缝和开口。
- 使用擦洗剂、石蜡或者溶剂擦拭本机。
- 在如下条件下使用：
 - 极端高温、寒冷或潮湿。
 - 易受大量灰尘和泥土侵袭的区域。
 - 任何产生强磁场的设备附近。
 - 阳光直接照射。

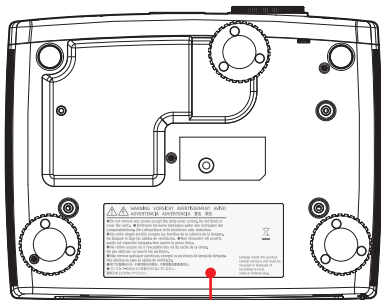
重要说明:

本手册中的内容如有变更，恕不另行通知。无论在任何情况下，本公司对于处置或操作本产品而造成的直接、间接、特殊、意外或必然的损失不承担任何责任。

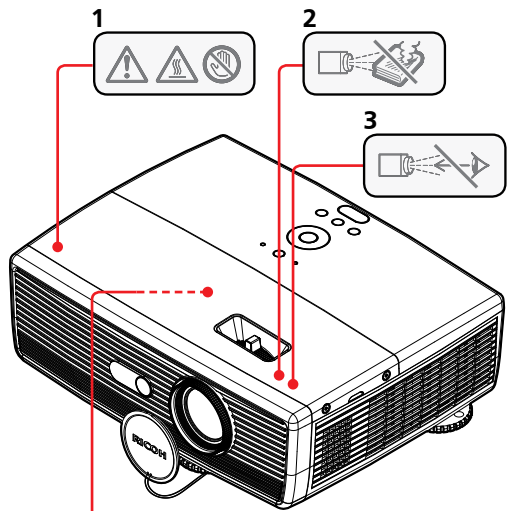
使用注意事项

本机器的安全标签

- 1 请勿阻塞进气口或排气口。否则，内部过热可能导致火灾。请勿使手、脸或其他物品靠近排气口、灯盖或本机底面。否则，可能导致伤害和/或物品损坏。
- 2 投影机正在工作时，切勿在镜头前面放置任何物品。放置在镜头前面的物品可能过热、被烧烤或导致火灾。如果希望暂时停止投影图像，可以使用遥控器或键盘上的 AV mute。
- 3 灯泡点亮时切勿直视镜头。灯泡的强烈光线可能会导致您的视力受损。
- 4 在更换灯泡前，先拔掉电源线，然后等待1小时以上。灯泡可能破裂。请小心玻璃碎片。
- 5 除灯泡盖螺丝外，不要拧下任何螺丝。请勿挡住或盖住通风口。



5



4

CAUTION ATTENTION
PRECAUCIÓN CUIDADO
注意

* No desmonte el panel inferior ni bloquee los puertos de ventilación, ya que puede provocar sobrecalentamiento interno y causar un incendio. * No toque la carcasa de la lente, el objetivo u otros componentes ópticos directamente. * Evite tocar la carcasa de la lente, el objetivo u otros componentes ópticos directamente. * Evite tocar la carcasa de la lente, el objetivo u otros componentes ópticos directamente. * Evite tocar la carcasa de la lente, el objetivo u otros componentes ópticos directamente. * Evite tocar la carcasa de la lente, el objetivo u otros componentes ópticos directamente.

* 請勿拆卸底蓋，請勿阻塞散熱孔，否則可能導致內部過熱並引起火災。 * 請勿直接觸摸鏡頭、鏡面或其他光學組件。 * 請勿直接觸摸鏡頭、鏡面或其他光學組件。 * 請勿直接觸摸鏡頭、鏡面或其他光學組件。 * 請勿直接觸摸鏡頭、鏡面或其他光學組件。 * 請勿直接觸摸鏡頭、鏡面或其他光學組件。

使用注意事项

管制和安全注意事项

本附录列出了与此投影机有关的一般注意事项。

注意事项：美国用户

FCC声明

型号名称：PJ X5260

商品名称：投影机
型号名称：PJ X5260
FC 经检测，符合
FCC标准
适合在家庭或办公室使用

本设备符合FCC规则第 15 部分的要求。本设备在运行时符合下面两个条件：

1. 本设备不会产生有害干扰。
2. 本设备必须承受接收到的任何干扰，包括可能导致异常操作的干扰。

本设备经检测，符合 FCC 规则第 15 部分中关于 B 级数字设备的限制规定。这些限制旨在为居民区安装提供防止有害干扰的合理保护。本设备会产生、使用和辐射无线电频率能量，如果不按照说明进行安装和使用，可能会对无线电通信造成有害干扰。



警告：本产品内含在加利福尼亚州已知可能造成癌症、先天性缺陷或其他生殖危害的化学物质。

但是，不能保证在特定安装条件下不会出现干扰。如果本设备确实对无线电或电视接收造成了有害干扰（可通过关闭和打开设备电源来确定），建议用户采取以下一项或多项措施来消除干扰：

- 调整接收天线的方向或位置。
- 增大设备与接收器之间的距离。
- 将设备与接收器分别连接到不同电路的电源插座。
- 向代理商或有经验的无线电/电视技术人员咨询以获得帮助。

使用注意事项

责任方: Ricoh Americas Corporation
5 Dedrick Place, West Caldwell, NJ 07006
电话: 973-882-2000

注意事项: 屏蔽线缆

连接其它计算设备时必须使用屏蔽线缆, 以确保符合 FCC 管制要求。

小心

如果未经制造商明确许可进行任何变更或修改, 会导致用户失去由联邦通信委员会授予的使用此投影机的资格。

本产品内的灯泡含有汞, 必须依照当地、州或联邦法律进行回收或废弃处置。

注意事项: 加拿大用户

此 B 级数字设备符合加拿大 ICES-003 的要求。

Remarque à l'intention des utilisateurs canadiens

Cet appareil numérique de la classe B est conforme à la norme NMB-003 du Canada.

针对欧盟国家的符合性声明

- EMC 指令 2004/108/EC (包含修正内容)
- 低压指令 2006/95/EC

CE标志追踪信息（仅限欧盟国家）

制造商：

Ricoh Co., Ltd.

3-6 Nakamagome 1-chome, Ohta-ku, Tokyo. 143-8555, Japan

授权代表：

Ricoh Europe PLC

20 Triton Street, London. NW1 3BF, United Kingdom

海外分支机构和噪声排放信息

依照TUV “GS Symbol” 的要求，下面列出了欧盟分支机构或代表公司的详细信息。

海外分支机构

Ricoh Europe PLC

20 Triton Street, London. NW1 3BF, United Kingdom

噪声排放

Maschinenlärminformations-Verordnung 3. GPSGV:

Der höchste Schalldruckpegel beträgt 70 dB(A) oder weniger gemäss EN ISO 7779

关于电气和电子设备的用户信息

对于在此部分注明此符号的国家（地区），用户需遵守关于电子废弃物回收和处理的相关法律

我们的产品采用优质元件，其设计有利于回收。

我们的产品或产品包装上标注下面的符号。



使用注意事项

本产品包含对人体和环境有害的物质。

- 灯泡内含有汞。

请依照当地法规正确废弃本产品或旧灯泡。

此符号表示产品不能当做市政垃圾，而必须通过专门的回收系统进行废弃处理。请遵守这些指导说明，以确保正确处置此产品，并有利于减轻因处置不当而可能对环境和人体健康造成的潜在影响。产品回收有助于节省自然资源和保护环境。

有关此产品回收系统的详细信息，请咨询您产品的销售店或销售/服务代表。

所有其他用户

如果您希望废弃此产品，请联系您当地的管理机构、此产品的销售店、您当地的经销商或销售/服务代表。

仅限土耳其

EEE Yönetmeliğine Uygundur.

Bu sistem sarf malzemeleri ve yedek parçaları da dahil olmak üzere EEE

Yönetmeliğine Uygundur.

遥控器电池

警告

- 切勿将电池投入火中。

电池使用不当可能会引起爆炸或漏液，导致严重伤害。如果电池漏液接触到皮肤，请立即用清水洗净漏液并就医。如果漏液溅到仪器上，请勿触碰，用纸巾擦去漏液。用过的纸巾要用水沾湿后按易燃垃圾处理。

注意

- 务必使用 AAA (R03) 电池。
- 将废旧电池放到指定处理区。
- 处理废旧电池时应注意环保问题。
- 请勿混合使用不同型号的电池或新旧电池。
- 如果遥控器工作不正常，或工作范围缩小，请将两节电池全部换成新电池。
- 如果电池没电了或长期不使用遥控器，应取出电池，以免电池酸液泄露到电池仓中。

使用注意事项

以下信息仅适用于欧盟成员国：

[电池和/或蓄电池的废弃]

带叉号的轮式垃圾车表示电池和/或蓄电池必须与家庭生活垃圾分开回收和处理。

如果电池或蓄电池中铅(Pb)、汞(Hg)和/或镉(Cd)的含量超过电池指令(2006/66/EC)中规定的限值，则带叉号的轮式垃圾车的下方会标注铅(Pb)、汞(Hg)和/或镉(Cd)的化学符号。

电池单独回收有助于确保正确处理废旧产品和电池，因而有助于防止对环境和人身健康造成潜在的负面影响。

有关您所在国家/地区的回收方式的详细信息，请咨询您当地的市政机构或销售本机的商店。



其它信息

图像版权

使用此投影机投影图像时，注意不要侵犯受保护资料的版权。

下面是一些可能侵犯受保护资料版权的示例。

- 出于商业目的，播放图像或影片
- 出于商业目的或公共观看目的，使用冻结、放大或缩放等功能修改图像或影片并播放图像
- 出于商业目的或公共观看目的，使用画面尺寸更改功能改变图像或影片的画面比例并播放图像

关于观看3D图像的用户注意事项

戴着3D眼镜观看投影机的图像时，请注意下列事项：

- 3D图像的观看方式因人而异。
- 请勿戴着3D眼镜观看3D图像之外的其他内容。
- 在观看3D图像之前，请务必阅读3D眼镜和3D兼容文件的手册。
- 避免长时间观看3D图像。每观看一个小时，休息15分钟或以上。
- 如果在观看3D图像时感觉恶心，应停止观看。如果仍感到恶心，请就医。
- 在使用LED照明系统或荧光灯的房间内观看3D图像时，可能会感到房间内灯光闪烁。如果出现这种情况，请调暗灯光，直至您感觉不到任何闪烁，或者关闭照明灯。
- 如果您或家人有光敏性癫痫病史，请在观看3D图像前咨询医生。

产品特性

主要特性如下:

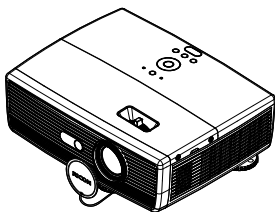
- 真正XGA(1024×768)寻址像素
- 单芯片DLP®技术
- 兼容NTSC3.58/NTSC4.43/PAL(M/N)和SDTV(480i/576i)、EDTV(480p/576p)、HDTV(720p/1080i/1080p)
- 多项自动功能: 自动检测、自动图像和自动保存调整结果
- 全功能遥控器
- 友好的多语言屏幕显示
- 先进的数字梯形失真校正及高质量的全屏幕图像缩放
- 内置单声道8W扬声器
- UXGA、WXGA、SXGA+、SXGA、XGA压缩和VGA尺寸调整

包装概览

此投影机随机带有如下所示的所有物品。检查包装以确保物品齐全。如果缺失任何物品，请立即与经销商联系。

Note

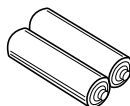
- ❖ 由于每个国家（地区）的应用存在差异，因此一些地区可能附带不同的附件。



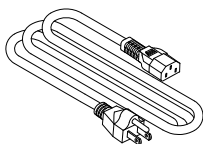
投影机（带镜头盖）



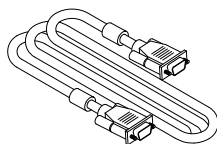
无线遥控器



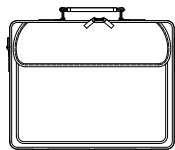
遥控器电池
(AAA/R03)



电源线



RGB 线



手提包

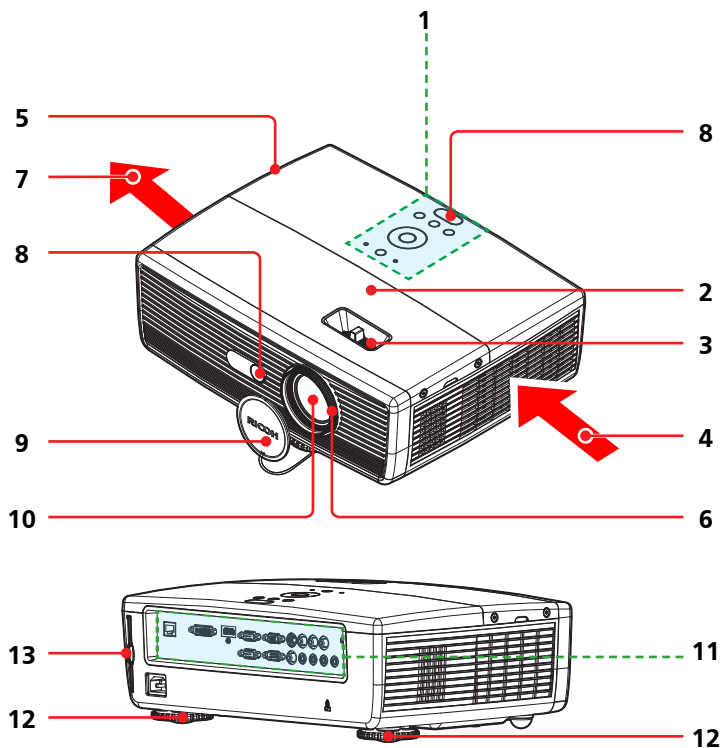
Note

- ❖ (*) 这张随附的光盘内包含用户手册（PDF格式）和投影机管理实用程序。

文档：

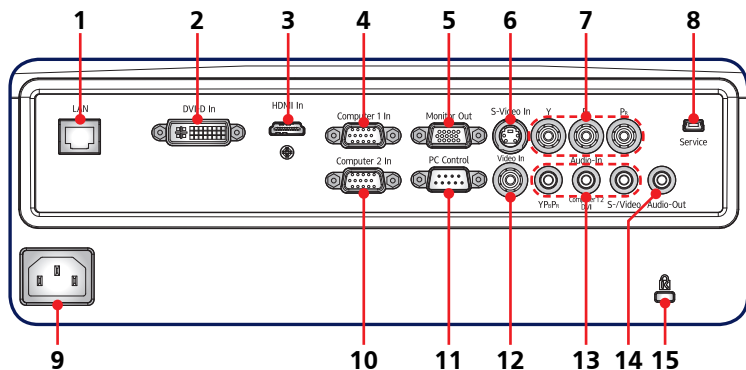
- 用户手册光盘 (*)
- 用户手册

产品概览



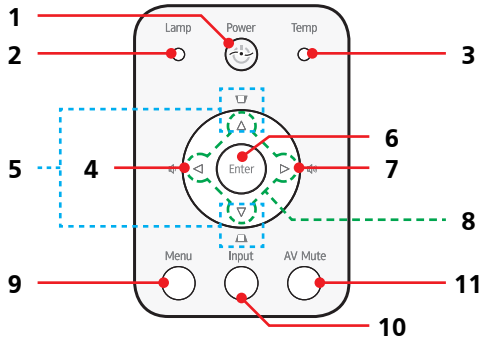
1. 控制面板
2. 灯泡盖
3. 变焦环
4. 通风口（进气）
5. 扬声器
6. 调焦环
7. 通风口（排气）
8. 遥控感应器
9. 镜头盖
10. 镜头
11. 连接端口
12. 可调支脚
13. 防尘网

连接端口



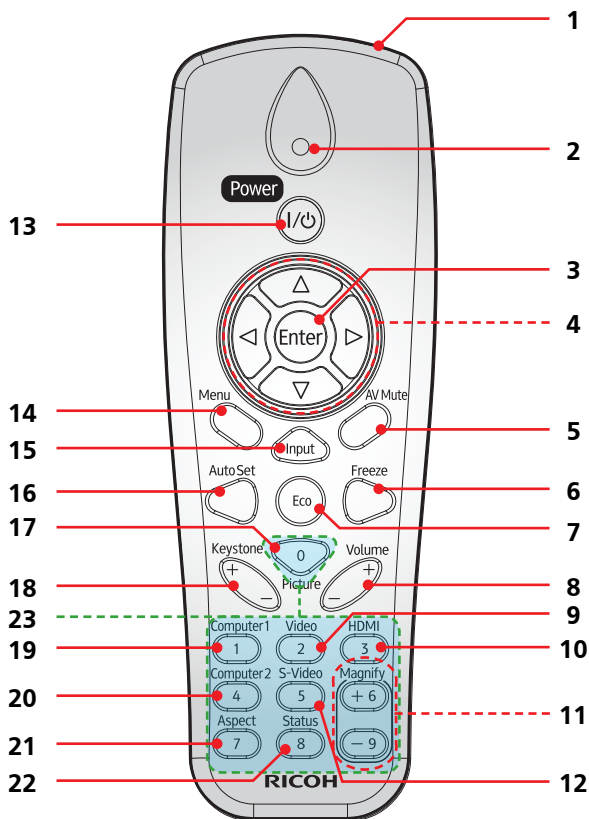
1. LAN端口
2. DVI-D输入接口
3. HDMI输入接口
4. 计算机1输入接口
5. 显示器输出接口
6. S-Video In (S-Video输入) 接口
7. Y/P_B/P_R接口 (分量视频)
8. 维修端口
9. 交流输入插口
10. 计算机2输入接口
11. PC控制接口 (兼容RS232)
12. Video In (视频输入) 接口
13. 音频输入接口 (从左到右)
 - (1) 用于Y/P_B/P_R (分量视频)
 - (2) 用于计算机1、计算机2和DVI-D
 - (3) 用于S-Video和视频
14. Audio Out (音频输出) 接口
15. 防盗锁孔 (Kensington™锁)

控制面板



1	电源和 电源指示灯	参见“打开/关闭投影机电源”部分。 (参见第23~24页)； 指明投影机的电源状态。
2	灯泡指示灯	指明投影机的灯泡状态。
3	温度指示灯	指明投影机内部的温度状态。
4	音量-	减小扬声器音量。
5	梯形校正	使用▲或▼调整图像，校正因投影机倾斜而导致的变形。
6	Enter	选择或确认设置。
7	音量+	增大扬声器音量。
8	四向选择键	使用▲或▼或◀或▶选择项目或调整选择内容。
9	Menu	按Menu（菜单）启动屏幕显示(OSD)，或返回前一菜单。（参见第29页）
10	Input	切换计算机1、计算机2、分量视频、视频、S-Video、DVI和HDMI。
11	AV Mute	暂时关闭/打开音频和视频。

遥控器



1	红外线发射器	向投影机发送信号。
2	指示灯	
3	Enter	选择或确认设置。
4	四向选择键	使用 ▲ 或 ▼ 或 ◀ 或 ▶ 选择项目或调整选择内容。
5	AV Mute	暂时关闭/打开音频和视频。
6	Freeze	暂停屏幕图像。再按一次可以恢复屏幕图像。

简介

7	Eco	使投影机灯泡变暗，从降低功耗，延长灯泡使用寿命。
8	Volume +/-	增大/减小扬声器音量。
9	Video	按“Video”选择 Video 输入接口。
10	HDMI	按“HDMI”选择 HDMI 输入接口。
11	Magnify	放大屏幕图像的局部。当“Aspect”设置为“原始”时，不能使用此功能。
12	S-Video	按“S-Video”选择 S-Video 输入信号。
13	Power	参见“打开/关闭投影机电源”部分。 (参见第 23~24页)
14	Menu	按“Menu”启动屏幕显示(OSD)，或返回前一菜单。(参见第29页)
15	Input	切换计算机1、计算机2、分量视频、视频、S-Video、DVI和HDMI。
16	Auto Set	自动调整来自计算机的RGB信号。
17	Picture	切换图像模式。
18	Keystone +/-	调整图像以补偿因投影机倾斜而导致的变形。
19	Computer1	按“Computer1”选择计算机1输入接口。
20	Computer2	按“Computer2”选择计算机2输入接口。
21	Aspect	使用此功能选择所需的画面比例。
22	Status	显示投影机的当前状态。 (参见第43页)
23	数字键	

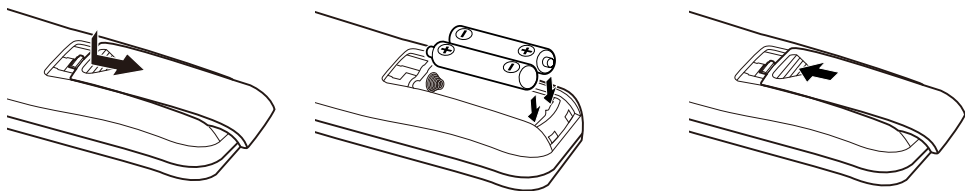
Note

- ❖ 当希望选择分量视频或DVI-D输入源时，按“输入”键。

简介

安装遥控器电池

- 1 用力按下然后滑开电池盖。
- 2 安装新电池 (AAA/R03)。确保电池极性 (+/-) 方向正确。
- 3 重新装上电池盖，使其恢复原位。请勿混用不同类型的电池或新旧电池。

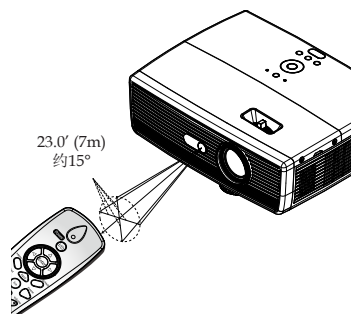


为确保安全使用，请遵循下列预防措施：

- 使用AAA/R03型电池。
- 避免接触水或液体。
- 请勿使遥控器受潮或遇热。
- 请勿使遥控器掉落。
- 如果遥控器中的电池漏液，应仔细擦拭干净，然后安装新电池。
- 更换电池时，如果类型不正确，可能存在爆炸危险。
- 按照指导说明处置废旧电池。
- 如果长时间不使用，请从遥控器中取出电池。
- 如果红外遥控传感器受到阳光或荧光灯等强光的照射，遥控器可能不工作。

遥控器工作范围

按下按钮时，将遥控器指向投影机（红外线遥控接收器）。遥控器的最大工作范围是投影机前方约23.0' (7m) 和 $\pm 15^\circ$ 。

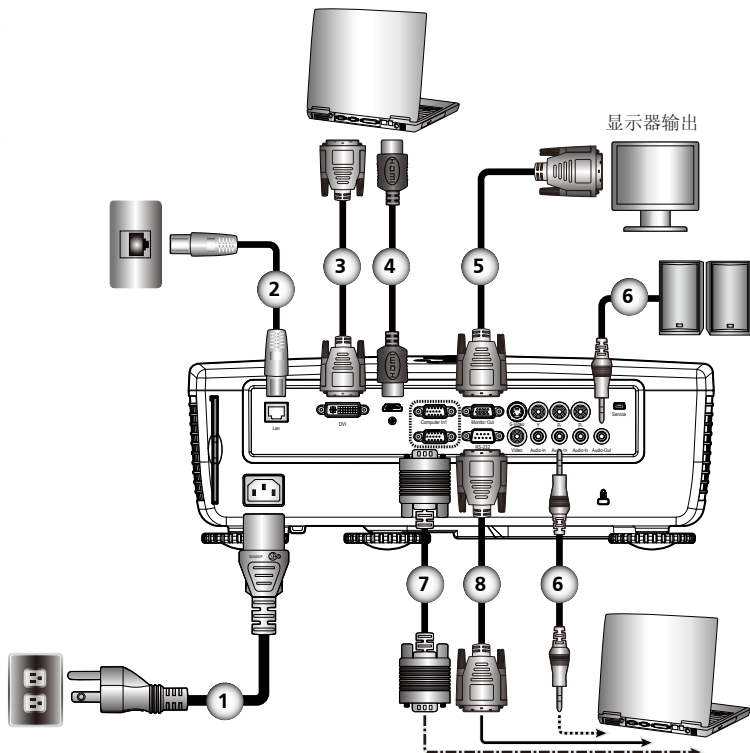


连接投影机

连接计算机/笔记本电脑

Note

- ❖ 确保电源插头牢固插入投影机交流插口和墙壁电源插座。
- ❖ 交流电源插座必须在此设备旁边且便于插拔电源线。



Note

- ❖ 由于每个国家（地区）的应用存在差异，因此一些地区可能附带不同的附件。

1.....	电源线（提供）
2.....	LAN线
3.....	DVI-D线
4.....	HDMI线
5.....	显示器输出线
6.....	音频线
7.....	RGB线（提供）
8.....	串行线

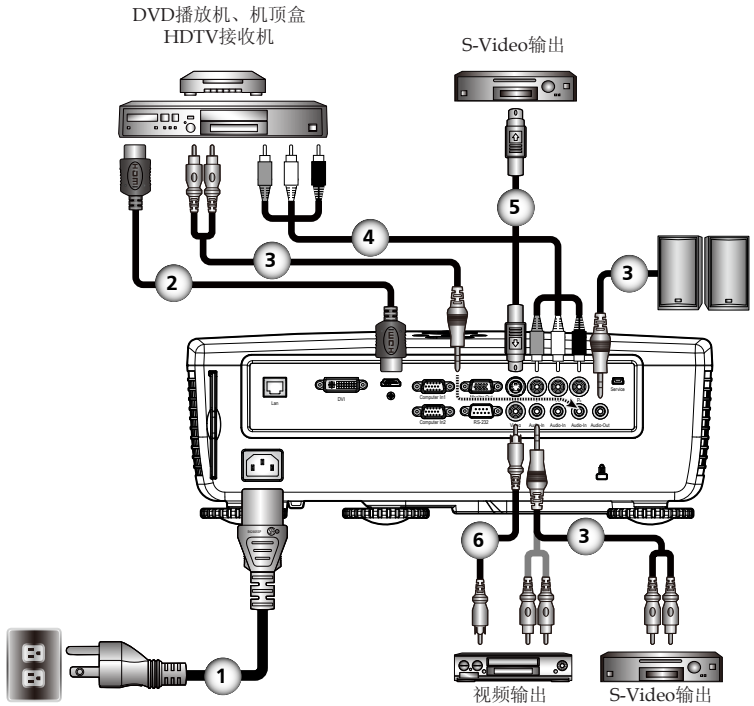
- ❖ 为确保计算机能使用投影机，请确认显示模式的时序与投影机兼容。（参见第53-54页）
- ❖ 使用投影机随附的线缆。

基本操作

Note

- ❖ 确保电源插头牢固插入投影机交流插口和墙壁电源插座。
- ❖ 交流电源插座必须在此设备旁边且便于插拔电源线。

连接到AV设备



Note

- ❖ 由于每个国家（地区）的应用存在差异，因此一些地区可能附带不同的附件。

- | | |
|--------|------------|
| 1..... | 电源线（提供） |
| 2..... | HDMI线 |
| 3..... | 音频线 |
| 4..... | 3 RCA分量视频线 |
| 5..... | S-Video线 |
| 6..... | 复合视频线 |

打开/关闭投影机电源

打开投影机电源

1. 确保电源线和信号线连接牢固。电源指示灯变为红色。
2. 取下镜头盖。❶
3. 按控制面板或遥控器上的“Power”点亮灯泡。❷ 电源指示灯闪烁蓝色。
开机画面显示约 5 秒钟。画面消失后，电源指示灯变成蓝色。
购买后第一次使用此投影机时，在开机画面后会显示语言菜单。（参见第 37 页）
4. 打开输入源（计算机、笔记本电脑、视频播放机等）的电源，投影机将自动检测输入源。

小心：

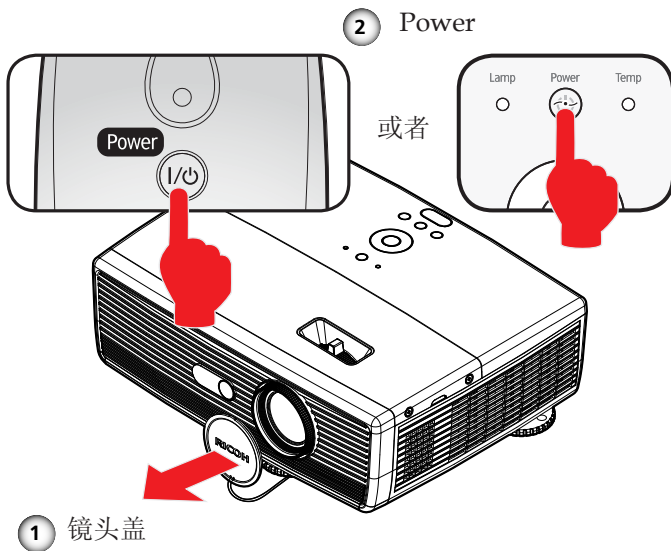
- 灯泡点亮时切勿直视镜头。灯泡的强烈光线可能会导致您的视力下降。
- 请勿阻塞进气口或排气口。否则，内部过热可能导致火灾。
- 不要使手、脸或其它物品靠近排气口、灯泡盖或本机底面。否则，可能导致伤害和/或物品损坏。

Note

- ❖ 如果同时连接了多个输入源，可以按“Input”或使用遥控器上的“Computer1”、“Computer2”、“S-Video”、“Video”、“HDMI”来切换输入。

Note

- ❖ 首先打开投影机电源，然后打开信号源电源。



关闭投影机电源

1. 按“Power”，屏幕上会显示如下所示的消息。



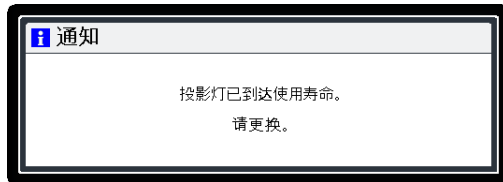
2. 再按一次“Power”关闭投影机灯泡。
3. 冷却风扇继续转动约60秒进行冷却，电源指示灯闪烁红色。散热完毕后，指示灯停止闪烁，投影机随后进入待机模式。
如果希望使投影机重新返回工作状态，必须等待投影机完成冷却过程并已进入待机模式。在待机模式下，按“Power”即可重新启动投影机。
4. 从电源插座和投影机上拔掉电源线。

警告指示灯

- ❖ 当“温度”指示灯显示红色时，表示投影机过热。投影机将自动关机。



- ❖ 当“灯泡”指示灯显示红色，并且屏幕上显示下面的消息时，表示投影机检测到灯泡接近其使用寿命。请尽快更换灯泡，或者与您当地的经销商或我们的服务中心联系。



- ❖ 当“温度”指示灯闪烁红色（0.5秒点亮，0.5秒熄灭），并且屏幕上显示下面的消息时，表示风扇发生故障。请停止使用投影机，从电源插座上拔掉电源线，并与您当地的经销商或我们的服务中心联系。



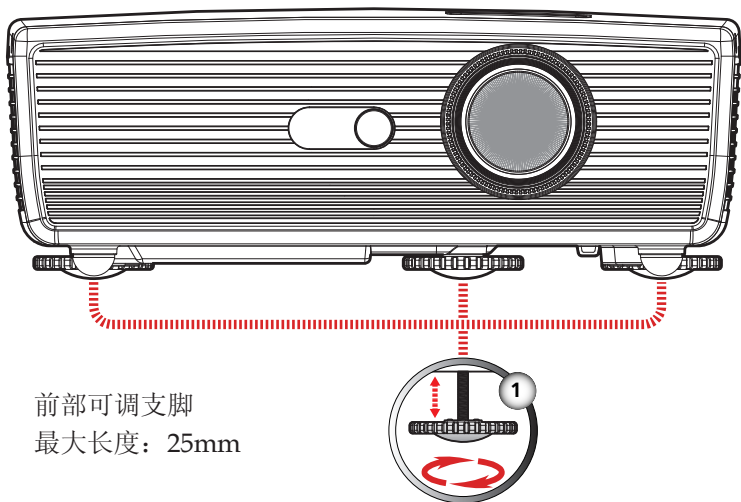
基本操作

调整投影图像

调整投影机图像的位置

此投影机配备可调支脚，用于升高和降低图像使其占满屏幕。

1. 使用 ❶ 微调显示角度。



Note

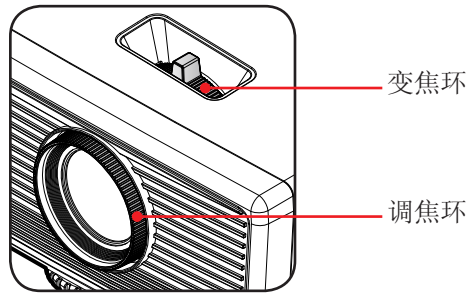
- ❖ 通过转动可调支脚，可以将投影机前端升高最多7度。

前部可调支脚
最大长度：25mm

调整投影机的变焦和焦距

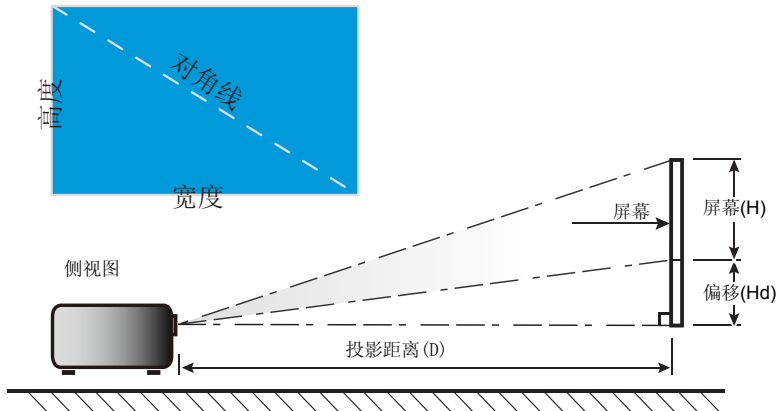
您可以调节变焦环以放大/缩小图像。为使图像聚焦，旋转调焦环直到图像清晰。

- ▶ 聚焦范围是4.3到48英尺（1.3到15米）。



调整投影图像尺寸

- ▶ 投影图像尺寸范围是32到300英寸（0.8到7.6米）。



基本操作

对角线长度 (英寸)	屏幕尺寸W x H				投影距离(D)				偏移(H/d)	
	(m)		(英寸)		(m)		(英尺)		(m)	(英尺)
	宽度	高度	宽度	高度	广角	远焦	广角	远焦		
32	0.65	0.49	25.6	19.2	1.3	1.6	4.3	5.1	0.10	0.3
40	0.81	0.61	32.0	24.0	1.6	2.0	5.3	6.4	0.12	0.4
60	1.22	0.91	48.0	36.0	2.4	2.9	8.0	9.6	0.18	0.6
70	1.42	1.07	56.0	42.0	2.8	3.4	9.3	11.2	0.21	0.7
80	1.63	1.22	64.0	48.0	3.3	3.9	10.7	12.8	0.24	0.8
90	1.83	1.37	72.0	54.0	3.7	4.4	12.0	14.4	0.27	0.9
100	2.03	1.52	80.0	60.0	4.1	4.9	13.3	16.0	0.30	1.0
120	2.44	1.83	96.0	72.0	4.9	5.9	16.0	19.2	0.37	1.2
150	3.05	2.29	120.0	90.0	6.1	7.3	20.0	24.0	0.46	1.5
180	3.66	2.74	144.0	108.0	7.3	8.8	24.0	28.8	0.55	1.8
250	5.08	3.81	200.0	150.0	10.2	12.2	33.3	40.0	0.76	2.5
300	6.10	4.57	240.0	180.0	12.2	14.6	40.0	48.0	0.91	3.0

❖ 本表仅供用户参考。

屏幕显示 (OSD)

此投影机提供一个多语言屏幕显示 (OSD)，可以通过它调整图像和更改多种设置。投影机将自动检测输入源。

操作方法

1. 如要打开OSD，请按控制面板或遥控器上的“Menu”。
2. 当显示 OSD 时，使用 ▲▼ 键选择主菜单中的项目。在特定页上进行选择时，按 ▶ 键进入子菜单。
3. 使用 ▲▼ 键在子菜单中选择所需的项目，按“Enter”，然后按 ◀▶ 键或 ▲▼ 键调整设置。如要退出项目调整，再按一次“Enter”。
4. 如果设置中显示“转到设置”字样，可以按“Enter”进入另一个子菜单。调整后，按“Menu”关闭子菜单。
5. 调整完设置后，按“Menu”返回主菜单。
6. 如要退出，再按一次“Menu”。OSD将关闭。

Note

- ❖ 如果在 10 秒内没有任何按钮操作，OSD 将自动关闭。



用户设置



图像调整

对比度

对比度控制图片最亮和最暗部分之间的差异程度。调整对比度会变更图像中的黑白颜色比例。

- ▶ 按 ◀ 降低对比度。
- ▶ 按 ▶ 提高对比度。

亮度

调整图像的亮度。

- ▶ 按 ◀ 使图像变暗。
- ▶ 按 ▶ 使图像变亮。

色彩饱和度

将视频图像从黑白调整为完全饱和的颜色。

- ▶ 按 ◀ 减少图像中的色彩数量。
- ▶ 按 ▶ 增加图像中的色彩数量。

清晰度

调整图像的清晰度。

- ▶ 按 ◀ 降低清晰度。
- ▶ 按 ▶ 提高清晰度。

噪点降低

调整屏幕降噪级别。

Note

- ❖ 仅在视频/S-Video/分量视频信号源时，支持“清晰度”、“降噪”和“色彩饱和度”等功能。

图像模式

投影机中有很多针对各种图像类型进行了优化的出厂预设。使用 ◀ 或 ▶ 选择项目。

- ▶ 高亮：此模式增强亮度。
- ▶ 标准：此模式优化亮度和色彩饱和度之间的平衡。
- ▶ 自然：此模式增强色彩再现。

红色阶

使用 ◀ 或 ▶ 调整红色信号强度。

绿色阶

使用 ◀ 或 ▶ 调整绿色信号强度。

蓝色阶

使用 ◀ 或 ▶ 调整蓝色信号强度。

RGB 输入范围

调整HDMI图像数据的颜色范围。

- ▶ 自动：自动检测 RGB 范围。
- ▶ 标准：按标准颜色范围数据处理输入图像。
- ▶ 全色阶：当输入信号是计算机信号或来自AV设备的全范围信号时，选择此模式。

自动设置

自动同步计算机信号。

位置

参见下一页。

Note

- ❖ 仅当输入源是HDMI时，支持“RGB 输入范围”。

用户设置



图像调整 | 位置

Note

- ❖ 仅当输入是来自计算机1或计算机2的模拟RGB信号时，支持“位置”。

相位

消除所显示图像的闪烁。使用 ◀ 或 ▶ 调整值。

频率

调整一个水平周期内的总点数。使用 ◀ 或 ▶ 调整数值，使其与 PC 图像匹配。

水平位置

- ▶ 按 ◀ 将图像左移。
- ▶ 按 ▶ 将图像右移。

垂直位置

- ▶ 按 ◀ 将图像下移。
- ▶ 按 ▶ 将图像上移。



显示设置

画面

使用此功能选择所需的画面比例。

- ▶ 普通：在不改变视频信号画面比例的情况下，放大输入图像以适合屏幕。
- ▶ 全屏：显示1024 × 768点分辨率的输入图像时，放大图像以占满整个屏幕。
- ▶ 16:9：按16:9比例在屏幕中间显示输入图像。
- ▶ 缩放：显示16:9信号的4:3中央区域。（如果输入信号是4:3信号，显示的图像被水平拉伸。）
- ▶ 原始：以视频信号的原始分辨率显示输入图像。原始显示不适合Y/PB/PR、视频和S-Video输入图像。

显示位置

显示位置当屏幕尺寸设置为16:9显示时，让投影图像垂直移位（在XGA-1024 × 768范围内）。

墙色修正

使用此功能选择墙壁颜色：“关”、“白板”、“米黄色”、“黑板（绿色）”，和“灰色”。

无信号背景

使用此功能时，在没有信号的情况下将显示“标志”、“蓝色”或“无”屏幕。

显示图标

选择“开”时显示图标，以作为功能指南。选择“关”时隐藏图标。

用户设置

开机画面

使用此功能设置所需的开机画面。如果进行了更改，则在投影机下次开机时更改会生效。

- ▶ 开：显示开机画面。
- ▶ 关：不显示开机画面。

用户标志

用户标志可以在开机画面中显示，或者在没有输入信号时作为背景显示。



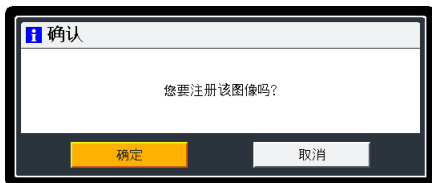
- ▶ 注册标志：投影要注册为用户标志的图像，然后执行此功能。

如何捕获图像：

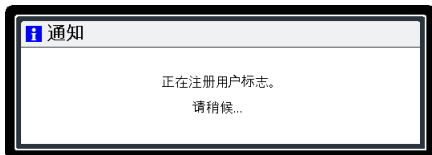
1. 从输入源找到图像。
2. 投影图像。
3. 选择[注册标志->执行]，然后选择[确定]

Note

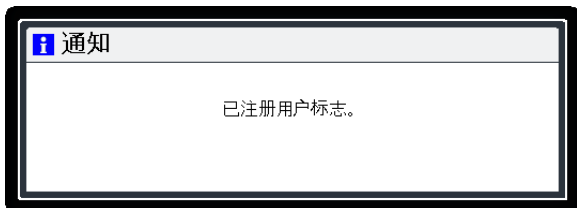
- ❖ 图像捕获最多需要120秒，实际时间因输入信号分辨率不同而异。



4. 开始捕获画面。



5. 完成时，显示下面的消息，



用户设置

- ▶ 确认标志：显示注册的用户标志。
- ▶ 重置标志：恢复至默认标志。

图像格式：

- 只支持捕获外部输入源。
- 不支持捕获背景颜色。
- 如果源图像分辨率超过2368512字节（24-bit WXGA图像分辨率）图像尺寸，将在保持源画面比例不变的情况下，居中裁剪源图像（最大2368512字节），然后捕获开机画面。
- 如果用户之前捕获过图像，捕获的图像数据将被新图像覆盖。
- 不支持3D图像。



默认设置1

无信号关机

设置倒计时时间长度。当没有信号输入到投影机时，开始倒计时。倒计时结束时，投影机自动关机。

自动输入搜索

当此功能设为“开”时，如果当前输入信号丢失，投影机将搜索其它信号。当此功能设为“关”时，将只搜索指定的连接端口。

电源打开方式

设置是在按下工作/待机按钮时打开电源（手动）还是接通主电源开关时打开电源（自动）。

待机节能

- ▶ 高：选择“高”时降低待机功率（0.5W 以下）。
在待机模式下，显示器输出端口和LAN控制功能被禁用。
- ▶ 低：选择“低”时返回正常待机模式。

投影灯功率

- ▶ 环保：选择“环保”时投影机灯泡变暗，这样可以降低功耗，延长灯泡的寿命。
- ▶ 标准：标准模式。

控制方法

- ▶ PC Control：允许通过PC控制接口执行PC控制。（默认设置）
- ▶ LAN：允许使用Web浏览器(Internet Explorer)通过网络控制投影机。

Note

- ❖ 如果“电源打开方式”设为“自动”，则在断电后恢复供电时，投影机将开机。

语言

选择多语言 OSD。按 ▼ 打开子菜单，然后使用 ▲ 或 ▼ 或 ◀ 或 ▶ 键选择所需的语言。按 ENTER 完成选择。



投影模式

▶ Stnd. (标准)

出厂默认设置。图像直线投影到屏幕上。

▶ 反面

当在透明屏幕背面投影时，投影机将图像左右反转。

▶ 吊项

当使用吊装投影时，投影机将图像上下反转。

▶ Rr-Ceil (背投)

投影机将图像左右和上下同时反转。此时可以在投影屏后面进行吊装式投影。

用户设置



默认设置2

高海拔模式

选择“开”时，风扇转速加快。在 2500 英尺 (750m) 以上海拔高度使用投影机时，将高海拔模式设为“开”。

按键锁定

当按键锁定功能设为“开”时，控制面板将被锁定。此时，仍可通过遥控器来操作投影机。通过选择“关”，可以重新使用控制面板。

密码

Note

- ❖ 密码默认值是“000000”（初次使用时）。



▶ 注册密码:

■ 第一次

1. 选择[注册密码--> 执行]，然后按“ENTER”以设置密码。
2. 输入默认密码“000000”，然后按“ENTER”进行确认。



3. 输入新密码，然后按“ENTER”进行确认。



4. 再次输入新密码，然后按“ENTER”进行确认。



Note

- ❖ 密码必须是6位。
- ❖ 使用遥控器上的数字按钮输入新密码，然后按“Enter”键确认密码。

■ 更改密码

1. 按“ENTER”输入旧密码。
2. 使用数字按钮输入当前密码，然后按“ENTER”进行确认。
3. 使用遥控器上的数字按钮输入新密码（6位），然后按“ENTER”进行确认。
4. 再次输入新密码，然后按“ENTER”进行确认。

- 如果连续5次输入错误密码，投影机将自动关机。
- 如果您忘记密码，请联系当地办事机构寻求支持。

- ▶ 注册保护：选择“开”可以在打开投影机电源时使用安全验证。如果选择“关”，则在打开投影机电源时不需要进行密码验证。

隐藏字幕

此投影机支持一种称为隐藏字幕的特殊功能，它允许在图像底部显示字幕。

这符合美国联邦通讯委员会 (FCC) 制定的管理规定。

- ▶ 关：选择“关”时关闭隐藏字幕功能。
- ▶ CC-1：CC-1 语言包括美国英语。
- ▶ CC-2：CC-2 语言包括西班牙语、法语、葡萄牙语、德语和丹麦语。（取决于用户的电视频道）

用户设置

由于广播或信号系统的不同，在电视节目不支持隐藏字幕的其他国家或地区，此功能可能无法正常工作。

由于信号条件或录像带录制条件的不同，隐藏字幕有可能无法正确显示。

当切换广播节目的频道时或者使用“特技播放”功能如快退或快进播放录像带时，所连接设备的操作可能导致字幕在屏幕上停留一会儿。

隐藏字幕可用于视频 S-Video 输入图像。

3D 投影

参见下一页。

网络设置

参见第42页。

重置全部

将调整和设置恢复至出厂默认值。



默认设置2 | 3D投影

Note

- ❖ 为观看 3D，需要有兼容的 3D 输入源、3D 内容以及有效的快门式眼镜。
- ❖ “左右反转”仅当启用了 3D 模式时可用，并且此模式 3D 仅适合 DLP link 眼镜。
- ❖ 重新开始播放 3D 影片时，可能需要更改此设置。
- ❖ 投影机的HDMI输入不支持HDMI标准的3D图像传送。当3D蓝光播放器直接连接到HDMI接口时，不能显示3D图像。

3D投影

- ▶ 关：选择“关”时显示正常的(2D)图像。
- ▶ 开：选择“开”时显示 3D 格式。

DLP连接

选择“开”时显示 3D 图像，需戴上 DLP Link 3D 眼镜进行观看。选购的 3D 眼镜使用 DLP link 系统与此产品进行同步。当使用选购的 3D 眼镜时，将 DLP 连接设为“开”。

左右反转

- ▶ 普通：对于默认的帧内容，选择“普通”。
- ▶ 反转：选择“反转”时反转左右帧的内容。如果观看图像时觉得不自然或 3D 效果不佳，可以选择“反转”。



默认设置2 | 网络设置

Note

- ❖ 在开始设定网络设置前，务必将“控制方法”设为“LAN”。

连接状态

显示网络连接状态。

MAC Address

显示MAC地址。

DHCP

如果更改了设置，当退出OSD菜单时，新设置将在下一次打开时生效。

- ▶ 启用：从 DHCP 服务器自动将网络设置分配给投影机。
- ▶ 禁止：手动分配网络设置，如 IP 地址。

IP地址

设置IP地址。使用遥控器上的数字键。或者，当DHCP设为“启用”时，显示由DHCP服务器提供的IP地址。

子网掩码

设置子网掩码。使用遥控器上的数字键。或者，当DHCP设为“启用”时，显示由DHCP服务器提供的IP地址。

网关

设置投影机连接到的网络的默认网关。使用遥控器上的数字键。或者，当DHCP设为“启用”时，显示由DHCP服务器提供的IP地址。

设定

选择“确定”以应用所作的选择。



显示状态

输入

输入源名称。

分辨率

分辨率（点数）。

图像模式

显示图像模式的设置。

投影灯时间

灯泡使用时间。

总时间

总时间，包括环保模式和标准模式。

投影灯重置计数

显示投影机更换灯泡的次数。

固件版本

显示固件版本。

通过网络进行控制

如何使用Web浏览器控制投影机

在开始设定网络设置前，务必将“控制方法”设为“LAN”。

Note

- ❖ 如要从Web浏览器开启投影机，请将“待机节能”设为“低”。

1. 检查OSD的默认设置2>网络设置菜单中的IP地址。（参见第42页）



2. 打开您的Web浏览器，键入IP地址。例如，如果上面屏幕中显示的IP地址是“http://192.168.0.100”，键入该地址。Web页将如下所示：

2.1 登录：



Note

- ❖ -此web页面只有英文版。
- “Administrator”的默认密码是“admin”，“User”的默认密码是“user”。

- 2.1-1 选择一个用户。“Administrator”具有高级权限，可以进行网络设置和提示设置等更多操作。“User”具有普通权限。

- 2.1-2 输入您的密码。（参见关于默认密码的注意事项。）

- 2.1-3 单击“Login”按钮进行登录。如果您输入的密码有误，会显示一则提示。若密码正确，会进入控制页面。

- 2.2 主页：此Web页显示您投影机的基本信息。共有5个标签，单击各个标签可以进行相应的控制。有关的详细信息，您可以从下面网址的下载页面来下载Web控制功能的手册。

<http://www.ricoh.com>



使用投影机管理实用程序来管理投影机

投影机管理实用程序符合PJLink 1级标准，与所有1级命令兼容。您可以使用一台计算机来管理与网络相连的最多100台投影机。投影机管理实用程序的运行环境如下所述。

- 支持的操作系统
 - Windows XP SP3 (32-bit version) Professional Edition、Home Edition
 - Windows Vista (32-bit version) Ultimate、Business、Home Premium、Home Basic
 - Windows 7 (32-bit version) Home Premium、Professional、Ultimate、Enterprise
- 内存容量
为您使用的计算机操作系统推荐的内存容量
- 显示分辨率
800 × 600像素或以上

Note

❖ 此软件专门用来控制和监视我公司制造的投影机。当用于控制其他投影机时，此软件可能无法正常工作。

安装投影机管理实用程序

投影机管理实用程序包含在随附的光盘中。

为安装或卸载实用程序，需以管理员权限登录到计算机。

1. 关闭所有应用程序。
2. 将光盘放入计算机的光驱，在启动画面中单击[Exit]（退出）。
3. 打开光盘中存储的“Projector Management Utility”文件夹。
4. 双击“Projector Management Utility”文件夹中存储的“setup.exe”。
5. 按照屏幕上的说明安装应用程序。
6. 安装完成时，退出安装程序。
桌面上创建一个快捷方式图标。

Note

❖ 如要卸载投影机管理实用程序，请使用[控制面板]中的程序删除功能来删除“Projector Management Utility”。有关PJLink控制的各项设置可通过投影机的Web页面来更改。PJLink的默认密码是“admin”。

故障排除

如果在使用投影机的过程中遇到问题，请参考下面的信息。若问题无法解决，请与当地经销商或维修中心联系。

故障：屏幕上没有图像

- ▶ 确认所有线缆和电源接线均按照“安装”部分所述正确并牢固地连接。
- ▶ 确保接头插针没有弯曲或者折断。
- ▶ 检查投影灯泡是否牢固安装。请参见“更换灯泡”部分。
- ▶ 确保已经取下了镜头盖并且投影机电源已经打开。
- ▶ 确保没有开启“AV静音”功能。

故障：图像残缺、滚动或者显示不正确。

- ▶ 按遥控器上的“Auto Set”。
- ▶ 调整计算机显示设置。确保分辨率设置低于或者等于1600 x 1200分辨率。参见您操作系统的帮助文件。
- ▶ 如果使用的是笔记本电脑：
 1. 首先，按照上述步骤调整计算机的分辨率。
 2. 按相应按钮以切换输出设置，例如：[Fn]+[F3]

PANASONIC、NEC => Fn+F3
HP、SHARP、TOSHIBA => Fn+F5
IBM、SONY => Fn+F7
DELL、EPSON => Fn+F8
FUJITSU => Fn+F10
APPLE => F7

- ▶ 如果更改分辨率时遇到困难或者显示器画面停止不动，请重新启动所有设备，包括投影机。

故障：笔记本电脑或者PowerBook电脑屏幕不显示演示文档

▶ 如果使用的是笔记本电脑：

一些笔记本电脑在使用第二个显示设备时可能会禁用其自身的屏幕。它们分别具有不同的重新激活方式。有关的详细信息，请参阅计算机的文档。

故障：图像不稳定或者抖动

- ▶ 调整“相位”或“频率”进行校正。有关的详细信息，请参见“图像调整|位置”部分。
- ▶ 检查并且重新配置显卡的显示模式，使其与本产品兼容。

故障：图像聚焦不准

- ▶ 调整投影机镜头上的调焦环。
- ▶ 确保投影屏与投影机位于要求的距离范围之内。（参见第27~28页）

故障：显示16:9 DVD时图像被拉伸。

按遥控器上相应的按钮或通过OSD菜单改变“画面”比例，以正确的画面比例显示图像。

故障：图像太小或太大

- ▶ 调整投影机上部的变焦环。
- ▶ 将投影机移近或移离屏幕。
- ▶ 按遥控器上的“Aspect”按钮或者按投影机面板上的”Menu”按钮，进入“显示设置-->画面”，然后尝试不同的设置。

故障排除

故障：图像反转

- ▶ 在OSD菜单中选择“默认设置1-->投影模式”以调整图像。

故障：灯泡不亮或者发出喀啦声

- ▶ 灯泡达到使用寿命时，可能无法点亮并发出喀啦响声。如果出现这种情况，则只有更换了灯泡模块之后投影机方可恢复工作。更换灯泡时，请按照“更换灯泡”中的步骤进行操作。（参见第51页）

故障排除

故障：屏幕上没有图像

消息	POWER (电源) 指示灯	TEMP (温度) 指示灯	LAMP (灯泡) 指示灯
	(红色/蓝色)	(红色)	(红色)
待机 (输入电源线)	 (红色)		
正常 (开机)	 (蓝色)		
开机 (预热)	闪烁蓝色 (0.5秒)		
电源关闭 (冷却)	闪烁红色 (0.5秒)		
温度错误 (温度过高事件)	 (蓝色)		
温度错误 (温度过高待机)	 (红色)		
灯泡错误 (灯泡故障事件)	 (蓝色)		
灯泡错误 (灯泡故障待机)	 (红色)		
错误 (风扇故障事件)	 (蓝色)	闪烁	
错误 (风扇故障待机)	 (红色)	闪烁	
错误 (色盘故障/灯泡不工作故障事件)	 (蓝色)		闪烁
错误 (色盘故障/灯泡不工作故障待机)	 (红色)		闪烁

Note

稳定点亮 => 
不亮 => 

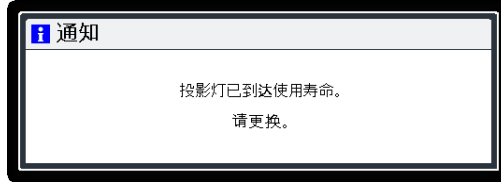
故障排除

故障：消息提示

- ▶ 温度错误 - 投影机温度超过了推荐的工作温度，必须先冷却下来，然后才能使用。



- ▶ 更换灯泡 - 灯泡即将达到最长使用寿命。请准备尽快更换。

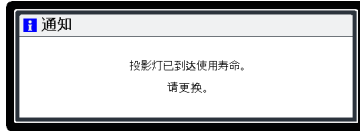


- ▶ 风扇故障 - 系统风扇不工作。



更换灯泡

投影机将自行检测灯泡寿命。它将显示警告消息



警告：为避免烧伤，让投影机冷却至少 60 分钟，然后更换灯泡！

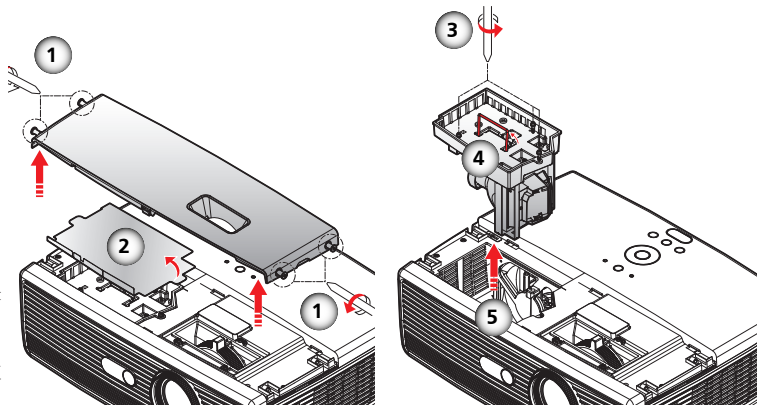
看到此消息时，应尽快更换灯泡。在更换灯泡前，请确保投影机已经冷却至少约 60 分钟。



警告：请避免灯泡模块坠落或者触摸玻璃部件。玻璃部件如果坠落，可能会摔碎并导致伤害。

警告：为确保以后的安全，更换时应使用同一类型的灯泡。

小心：万一灯泡破裂，请小心谨慎地处置以避免碎片造成伤害，并与您的销售代表联系修理事宜。



灯泡更换步骤：

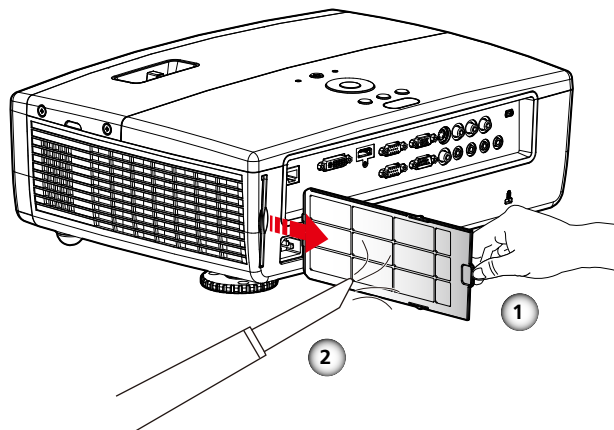
1. 按“Power”，关闭投影机电源。
 2. 将投影机冷却至少 60 分钟。
 3. 拔掉电源线。
 4. 使用螺丝刀拧下灯盖上的 4 个螺丝。①
 5. 向上提起并取下灯盖。
 6. 取下保护薄片。②
 7. 拧下灯泡模块上的 3 个螺丝 ③，提起灯泡杆。④
 8. 用力取出灯泡模块。⑤
 9. 按照与前述相反的步骤安装新灯泡模块。
- 有关如何使灯泡时间清零的说明，请参阅灯泡的说明书。

废旧灯泡

投影机灯泡内含有极少量对环境有害的无机水银。注意不要打碎废旧灯泡，应按照当地规定处置废旧灯泡或与您的销售代表联系。

清洁防尘网

我们建议您每三个月清洁一次防尘网；如果在多尘的环境中使用投影机，应增加清洁频次。



防尘网清洁步骤：

1. 按Power（电源），关闭投影机电源。
2. 拔掉电源线。
3. 小心缓慢地取下防尘网。 ①
4. 清洁或更换防尘网。 ②

以相反的顺序执行上述步骤装上防尘网。

兼容信号列表

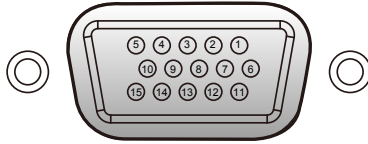
PC信号/HDMI信号			
模式	分辨率	垂直频率 (Hz)	水平频率 (kHz)
VGA	640 x 350	70	31.5
	640 x 480	60	31.5
	640 x 480	70	35.0
	640 x 480	72	37.9
	640 x 480	75	37.5
	720 x 400	70	31.5
	720 x 576	60	35.91
SVGA	800 x 600	56	35.2
	800 x 600	60	37.9
	800 x 600	72	48.1
	800 x 600	75	46.9
	800 x 600	85	53.7
XGA	1024 x 768	60	48.4
	1024 x 768	70	56.5
	1024 x 768	72	57.67
	1024 x 768	75	60
WXGA	1280 x 768	60	47.4
	1280 x 768	75	60.3
	1280 x 720	60	45
	1280 x 720	70	52.5
	1280 x 720	72	54.07
	1280 x 720	75	56.46
	1280 x 800	60	49.702
	1280 x 800	75	62.8
SXGA	1152 x 864	60	53.5
	1152 x 864	70	63.8
	1152 x 864	72	64.87
	1152 x 864	75	67.5
	1280 x 1024	60	63.98
	1280 x 1024	70	77.90
	1280 x 1024	72	79.98
	1280 x 1024	75	91.15
	1280 x 960	60	60.0
1280 x 960	70	69.93	
1280 x 960	72	72.07	
1280 x 960	75	75.23	

附录

PC信号/HDMI信号			
SXGA+	1400 x 1050	60	63.98
	1440 x 900	60	65.32
UXGA	1440 x 900	75	70.64
	1600 x 1200	60	75
MAC LC 13"	640 x 480	66.66	34.98
MAC 16"	832 x 624	74.55	49.725
MAC 19"	1024 x 768	75	60.24
MAC	1152 x 870	75.06	68.68
MAC G4	640 x 480	60	31.35
i Mac DV	1024 x 768	75	60
i Mac DV	1152 x 870	75	68.49
i Mac DV	1280 x 960	75	75

接口配置

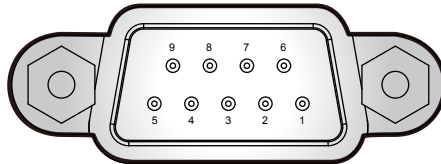
接口：计算机输入1/2（Mini D-sub 15针）



1	红色(R/Cr)输入/R输出	9	DDC 5V / NC*
2	绿色(G/Y)输入/G输出	10	接地（垂直同步）
3	蓝色(B/Cb)输入/B输出	11	NC*
4	NC*	12	DDC数据 / NC*
5	接地（水平同步）	13	水平同步输入/输出（复合水平/垂直同步输入）
6	接地（红色）		
7	接地（绿色）	14	垂直同步输入/输出
8	接地（蓝色）	15	DDC CLK / NC*

* 不连接。

接口：PC控制（D-sub 9针）



1	NC*	6	NC*
2	TXD（发送数据）	7	NC*
3	RXD（接收数据）	8	NC*
4	NC*	9	NC*
5	GND	* 不连接。	

Note

❖ 如需控制线缆和命令，请与您的经销商联系。

规格

■ 一般规格一览

项目	规格	
功耗	290W（环保模式）/ 384W（全功率模式）	
重量	14.3lbs(6.5 Kg)	
外形尺寸(WxHxD)	398x147x311 mm（包括突出部位）	
环境条件	工作温度：41° 到95° F（5° 到95° C）， 20%到80%湿度（无凝结） 存储温度：-4° 到140°C（-20° 到60°C）， 20%到80%湿度（无凝结）	
投影系统	单DLP® 0.7” 芯片	
分辨率	1024 × 768像素(XGA)	
镜头	F# 1.77~1.93, f=28.64 mm ~ 34.35 mm, 1.2倍变焦镜头	
灯泡	高压汞灯泡(300W)	
灯泡使用寿命	2000小时（全功率模式典型值） 2500小时（环保模式典型值）	
投影屏幕尺寸	32 ~ 300英寸	
投影距离	1.3 ~ 15m（焦距范围）	
扬声器	8W（单声道）	
连接接口	计算机输入接口 × 2	Mini D sub 15针RGB / Y/P _B / P _R （两用）
	显示器输出接口	Mini D sub 15针
	HDMI接口	HDMI A型接口
	S-Video接口	Mini DIN 4针
	视频接口	RCA针插孔
	音频输入插孔 × 3	3.5 mm直径mini插孔 (1) Y/P _B /P _R （分量视频） (2) 计算机1/ 计算机2/ DVI-D（多用） (3) S-Video/ 视频（两用）
	音频输出接口	3.5 mm直径mini插孔
	DVI-D接口	DVI-D（支持 HDCP）
	Y/P _B /P _R 接口	RCA针插孔 x3（分量视频）
	PC控制接口	D sub 9针接头（与RS-232C兼容）
	LAN端口	RJ-45

Note

- ❖ 本型号符合上述规格。
- ❖ 设计和规格如有变更，恕不另行通知。
- ❖ 本型号可能与以后新增的功能和/或规格不兼容。

■ 另售品

PJ更换灯泡类型8

商标

- DLP 是 Texas Instruments 的商标。
- IBM 是 International Business Machines Corporation 的商标或注册商标。
- Macintosh、Mac OS X、iMac 和 PowerBook 是 Apple Inc. 在美国和其他国家（地区）注册的商标。
- Microsoft、Windows、Windows Vista、Internet Explorer 和 PowerPoint 是 Microsoft Corporation 在美国和/或其他国家（地区）的注册商标或商标。
- HDMI、HDMI 标志和 High-Definition Multimedia Interface 是 HDMI Licensing LLC. 的商标或注册商标。
- 本用户手册中涉及的其他产品名称和公司名称可能是其各自所有者的商标或注册商标。

PJ X5260



用户手册